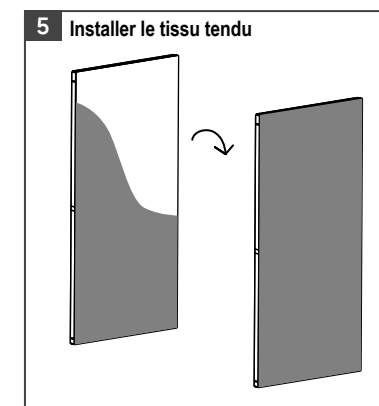
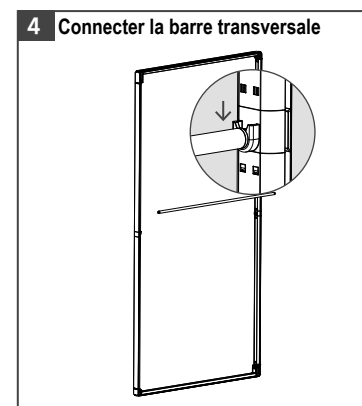
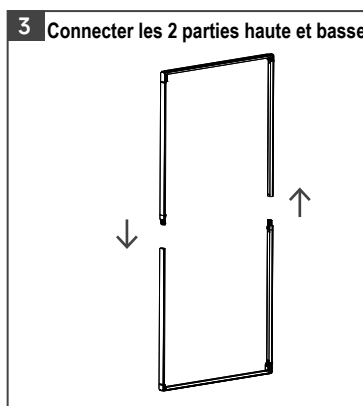
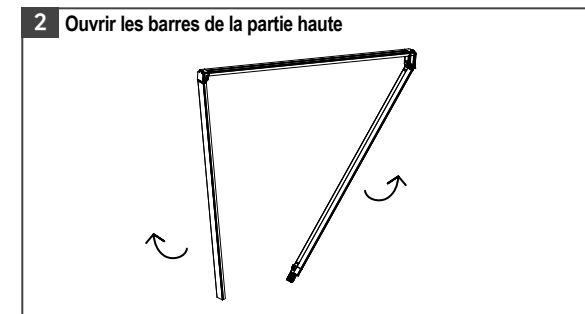
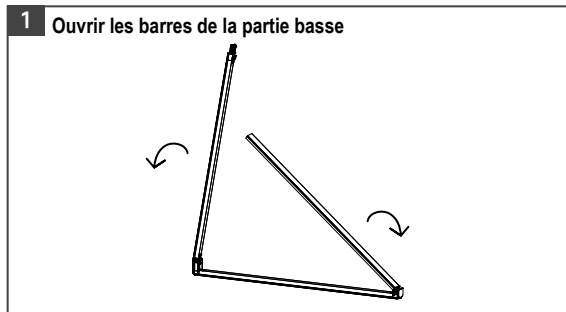
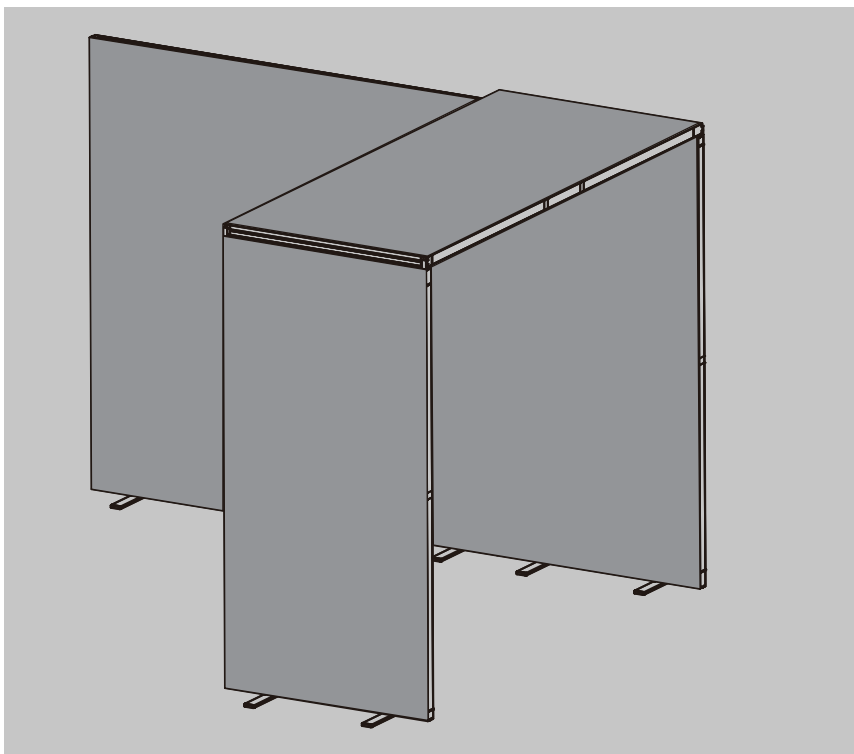
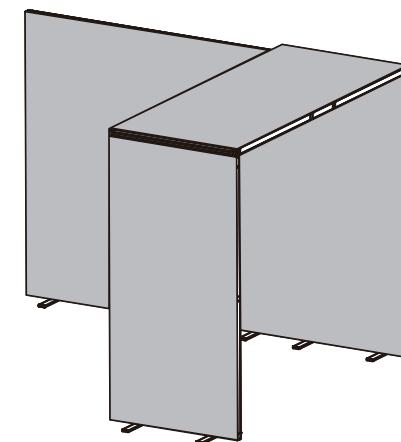
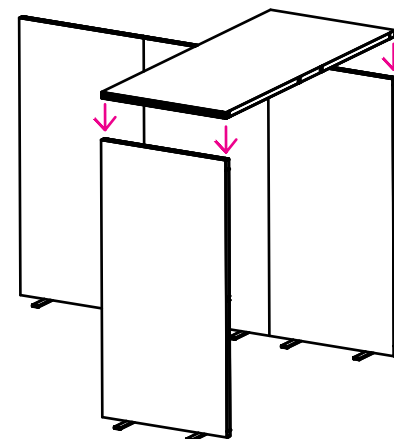
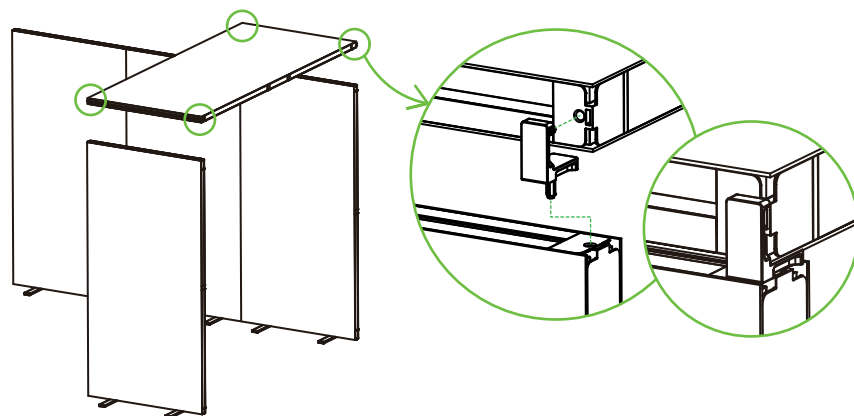


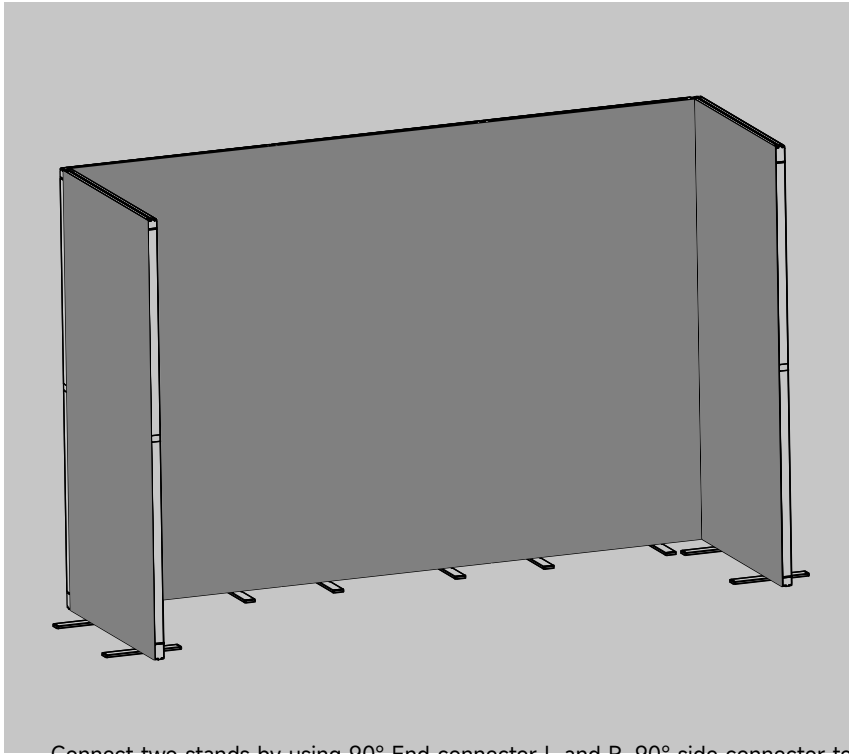
Instructions pour l'arche modulaire Eco



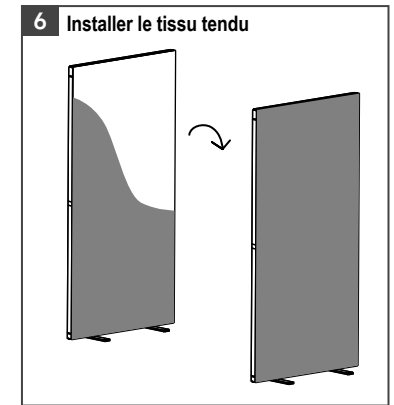
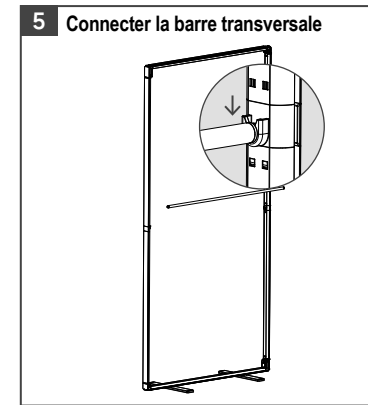
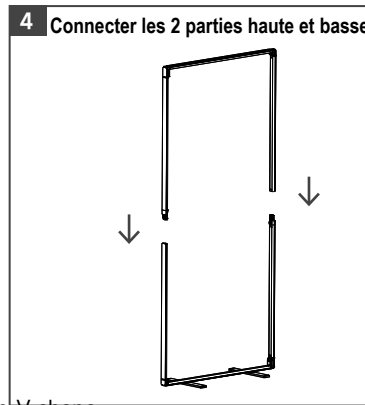
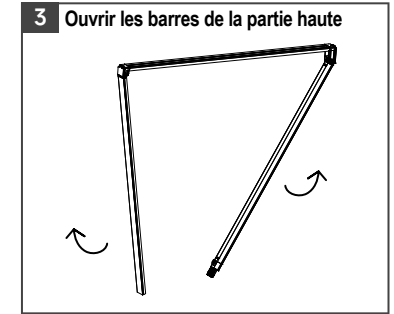
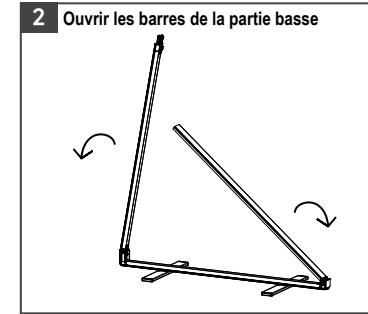
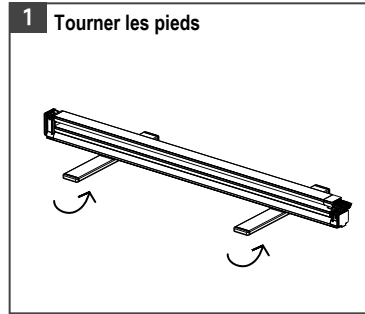
* Connecter le plafond avec les connecteurs fournis



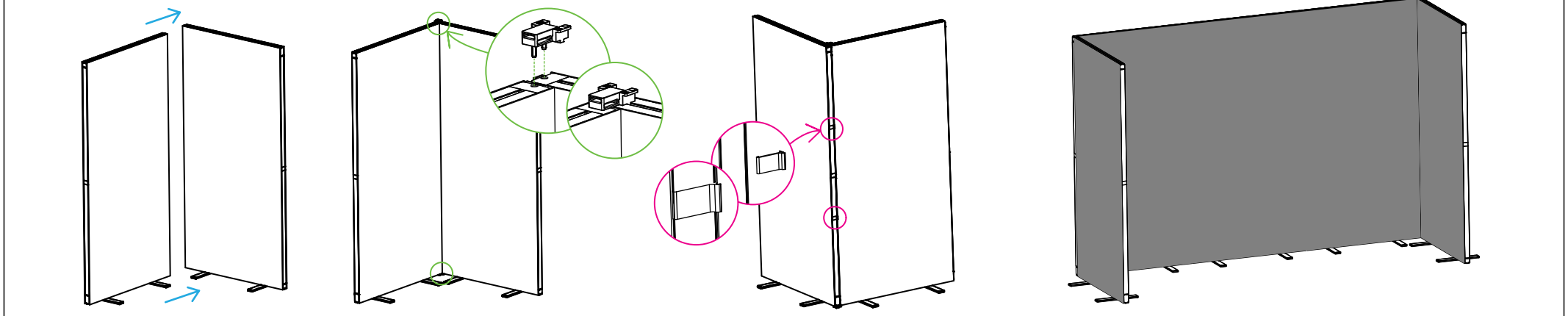
Instructions pour le connecteur 90° modulaire Eco



Connect two stands by using 90° End connector L and R, 90° side connector to make V shape



* Assemblez les deux supports à l'aide des connecteurs d'extrémité à 90° L et R, et des connecteurs latéraux à 90° pour former un V.



Instructions pour le connecteur en ligne modulaire Eco

