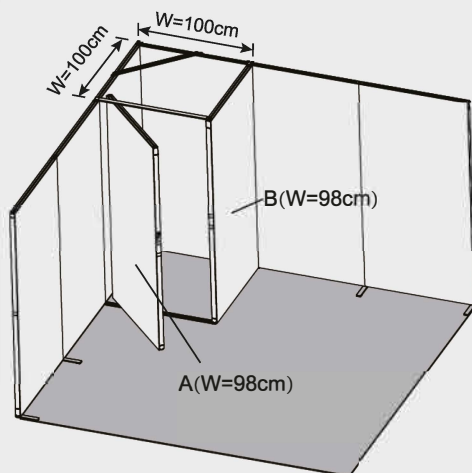


Instructions montage porte modulaire Eco

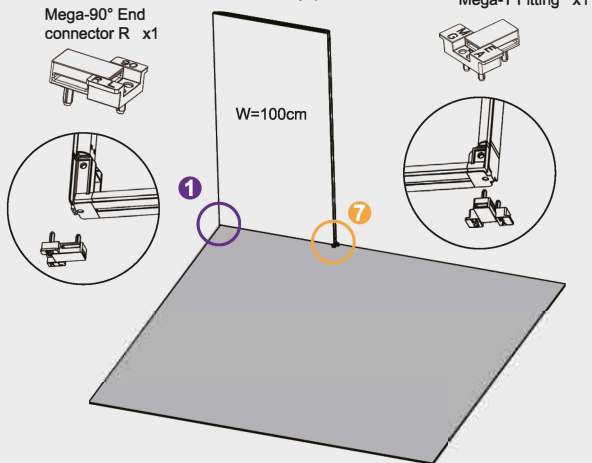
Réserve

Aperçu final

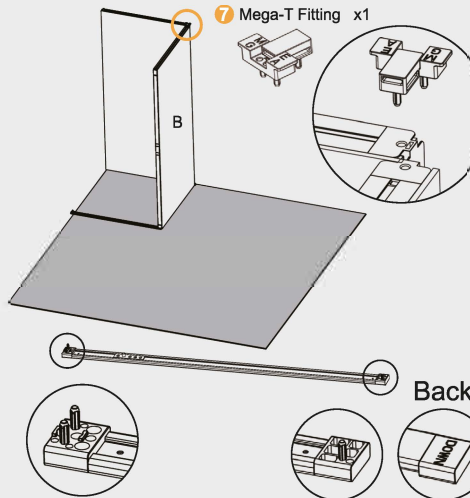


1 Installez un cadre de 100 cm de large avec raccord en T.

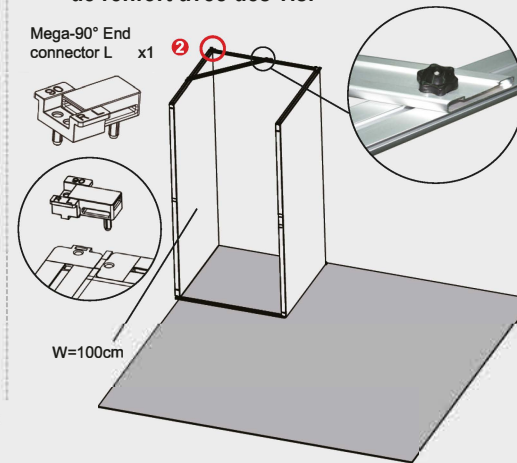
et le connecteur 90° R (0) sur le bas



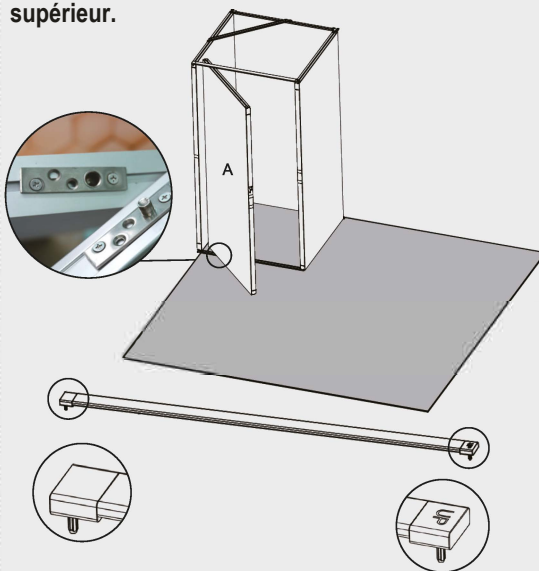
2 Installez le panneau B, insérez le raccord en T connecteur et la barre basse



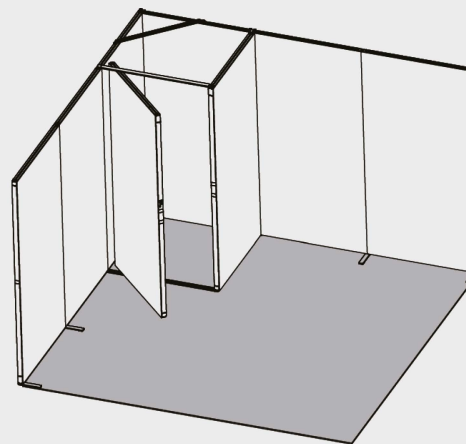
3 Installez un autre cadre de 100 cm de large Insérer dans le connecteur à 90° de la traverse inférieure et installer la barre de renfort avec des vis.



4 Installez le panneau A, puis installez le support supérieur.



5 Installez les autres cadres



6 Vue d'ensemble terminée, porte fermée

